

CONTENEUR

C770

Conteneurs à charge arrière

770_L
Capacité

308_{Kg}
Charge nominale

160 / 200mm
Roues diamètre



CARACTÉRISTIQUES

Cuve et couvercle fabriqués au moyen du système d'injection avec du polyéthylène à haute densité.

Le polyéthylène à haute densité offre au produit une forte résistance aux agents atmosphériques.

Dans sa fabrication, on utilise des matériaux recyclables qui ne nuisent pas à l'environnement.

Les pigments utilisés ne contiennent pas de matériaux lourds.

Systèmes de collecte DIN, AFNOR, OSCHNER, VENTRAL.

Personnalisation sur la cuve par marquage à chaud ou sérigraphie avec des dimensions maximales de 300 x 400 mm.

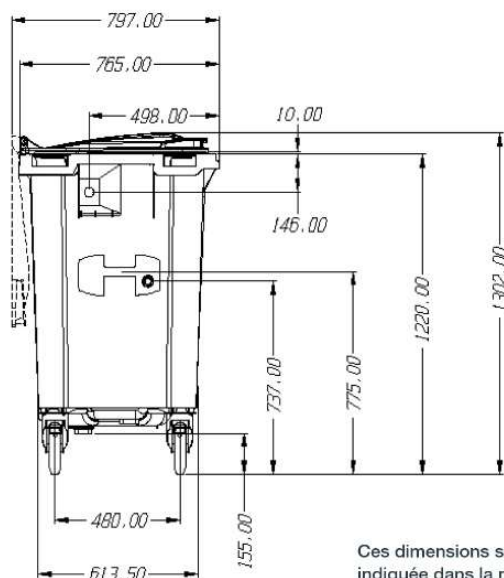
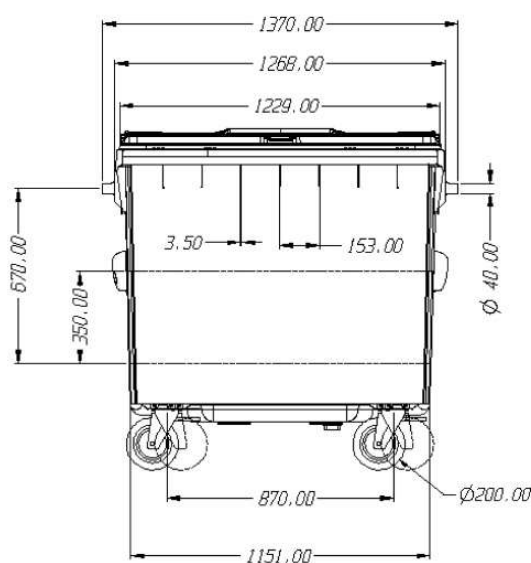
Personnalisation sur le couvercle par thermoimpression ou sérigraphie avec des dimensions maximales de 230 x 45mm.

Marque CE avec indication du niveau sonore conformément à la Directive 2000/14/CE du Parlement européen. 92,0 db.

Certificat UN pour le transport de marchandises dangereuses.

Certificat d'homologation de produit émis par TÜV Product Service GmbH selon la norme européenne EN 840:2012.

CERTIFICAT



Ces dimensions sont assujetties à la tolérance indiquée dans la norme EN 840-1:2012

F100882Z / 1-3-13 / Rev 0.0

ATTRIBUT



QUALITÉ



ACCESSIBLE



FONCTIONNALITÉ

PERSONNALISATION



ORIFICE VERRE
SERRURE AUTOMATIQUE



ORIFICE PAPIER



ORIFICE PLASTIQUE
ET EMBALLAGES



SERRURE
MANUELLE



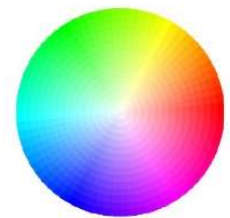
PERSONNALISATION AVEC
THERMOIMPRESION



SURCOUVERCLE AVEC
SERRURE AUTOMATIQUE



PÉDALE



DISPONIBLES DANS UNE
GRANDE GAMME DE
COULEURS

ÉQUIPEMENT

Système d'insonorisation intégré dans le couvercle.

Anse intégrée sur le corps avec des poignées pour faciliter son utilisation.

Logement pour l'installation de puces électroniques.

Roues en série de 160/200 mm de diamètre.

Possibilité de l'équiper de différents accessoires pour offrir des solutions concrètes à chaque besoin: pédale d'ouverture du couvercle, bandes réfléchissantes, fermeture, anse.



Puce électronique



Insonorisation



Facilité d'empiler



Facilité de nettoyage



Frein



Bandes réfléchissantes